

駒澤大学禅文化歴史博物館年次報告書

令和6年度



駒澤大学禅文化歴史博物館

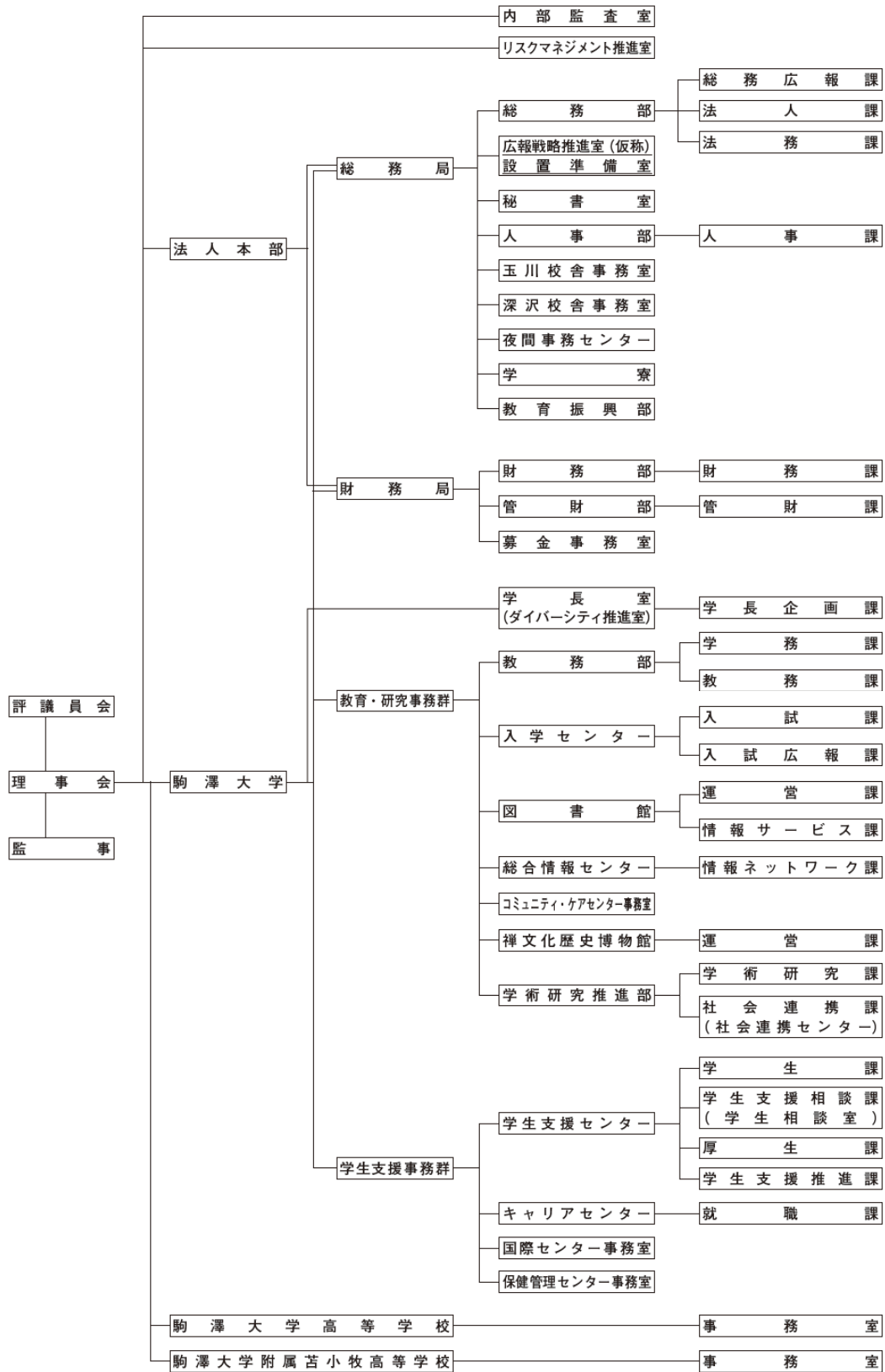
目次

年次報告書

1. 組織・施設	1
① 学内組織図	
② 規程	
③ 禅文化歴史博物館の組織・人員	
④ 施設	
2. 博物館活動報告	5
① 開館日数・入館者統計	
② 会議・出張	
③ 展示・セミナー・その他の活動	
④ 出版事業	
⑤ 資料収集	
⑥ 教育・普及に関する協力	
⑦ 博物館資料の活用	
⑧ 渉外	
⑨ 広報・紹介・取材協力など	
3. 受贈図書交換先	20
4. 令和6年度 禅文化歴史博物館 展示・催事一覧	22

1. 組織・施設

①学内組織図



②規程

■禅文化歴史博物館規程

平成14年4月1日制定
平成21年10月30日改訂
平成22年4月1日改訂
平成27年4月1日改訂
令和5年5月25日改訂

(設置)

第1条 駒澤大学(以下「本学」という。)に駒澤大学禅文化歴史博物館(以下「博物館」という。)を置く。

(目的)

第2条 博物館は、本学の建学理念に基づき、博物館法に準拠し、研究資料の調査、収集、整理、保管、展示を行い、斯学の発展、普及に寄与するとともに、本学博物館学講座の実習にその場を提供することを目的とする。

(事業)

第3条 博物館は、前条に掲げる目的を達成するため、次の事業を行う。

- (1) 資料の収集、整理、保管、閲覧、展示及び調査・研究に関する事業
- (2) 資料の解説、作製、貸借に関する事業
- (3) 収集資料の目録、研究報告書等の作成、配布に関する事業
- (4) 講習会、研究会、講演会等の実施に関する事業
- (5) 本学博物館学講座への協力に関する事業
- (6) 研究機関、学校、社会教育への協力に関する事業
- (7) その他、必要と認められる事業

(職員)

第4条 博物館に次の職員を置く。

- (1) 博物館長(以下「館長」という。) 1人
- (2) 学芸員その他の職員 若干人

(館長)

第5条 館長は、本学の専任教授のなかから学長が選考し、全学教授会の同意を得て、学長がこれを委嘱する。

2 館長は、博物館を代表し、事務・事業を統轄する。

3 館長の任期は2年とする。ただし、再任を妨げない。

4 学長が退任したときは、館長は原則として前項の規定にかかわらず退任するものとする。

5 館長に長期にわたる事故があり、代行者が必要と認められたときは、本学の専任教授のなかから学長がこれを選考し、全学教授会の同意を得て、学長が委嘱する。

(学芸員)

第6条 学芸員は、博物館資料の収集及び展示、普及活動等の博物館事業に携わる。

2 学芸員は、次の各号いずれかをもって充てる。

(1) 学芸員資格を有する本学教職員で学長から委嘱を受けた者

(2) 学芸員資格を有し嘱託として雇用された者

(博物館運営分科会)

第7条 博物館に博物館の運営に関する事項を協議するため、博物館運営分科会(以下「運営分科会」という。)を置く。

2 運営分科会に関する規程は、別に定める。

(博物館資料選定部会)

第8条 博物館に収蔵すべき資料を選定するため、博物館資料選定部会(以下「資料選定部会」という。)を置く。

2 資料選定部会に関する規程は、別に定める。

(雑則)

第9条 この規程に定めるもののほか、博物館の管理・運営上必要な事項は、運営分科会がこれを定める。

(改廃)

第10条 この規程の改廃は、運営分科会及び全学教授会の議を経て、学長がその意見を聴き、これを行う。

附 則

1 この規程は、平成14年4月1日から施行する。

2 駒澤大学禅文化歴史博物館を英語で表記する場合は、The Museum of Zen Culture and History, Komazawa Universityとする。

附 則

この規程は、平成21年10月30日から施行する。

附 則

この規程は、平成22年4月1日から施行する。

附 則

この規程は、平成27年4月1日から施行する。

附 則

この規程は、令和5年4月1日から施行する。

③ 禅文化歴史博物館の組織・人員

・ 禅文化歴史博物館常勤スタッフ

館長 村松 哲文
 係長 杉山 俊輔
 福岡 綾
 学芸員 塚田 博(嘱託職員)
 学芸員 佐藤 大樹(嘱託職員)

・ 禅文化歴史博物館運営分科会

分科会長	禅文化歴史博物館長	村松 哲文
副分科会長	禅文化歴史博物館運営課長	(空 席)
委員	教務部長	絹川 真哉
	図書館長	櫻井 陽子
	学術研究推進部長	松信ひろみ
	仏教学部教授	岩永 正晴
	文学部教授	小泉 雅弘
	経済学部教授	吉村 純一
	法学部教授	浦田 早苗
	経営学部教授	小本 恵照
	医療健康科学部准教授	新井 知大
	GMS 学部教授(前期)	リンスキー, マイケル
	GMS 学部教授(後期)	朴 正洙
	総合教育研究部教授	鈴木 裕子
	法曹養成研究科教授	春田 博
幹事	禅文化歴史博物館	
	運営課博物館係長	杉山 俊輔
	運営課博物館係学芸員	塚田 博
	運営課博物館係学芸員	佐藤 大樹

・ 禅文化歴史博物館資料選定部会

(禅文化歴史博物館紀要編集委員兼任)

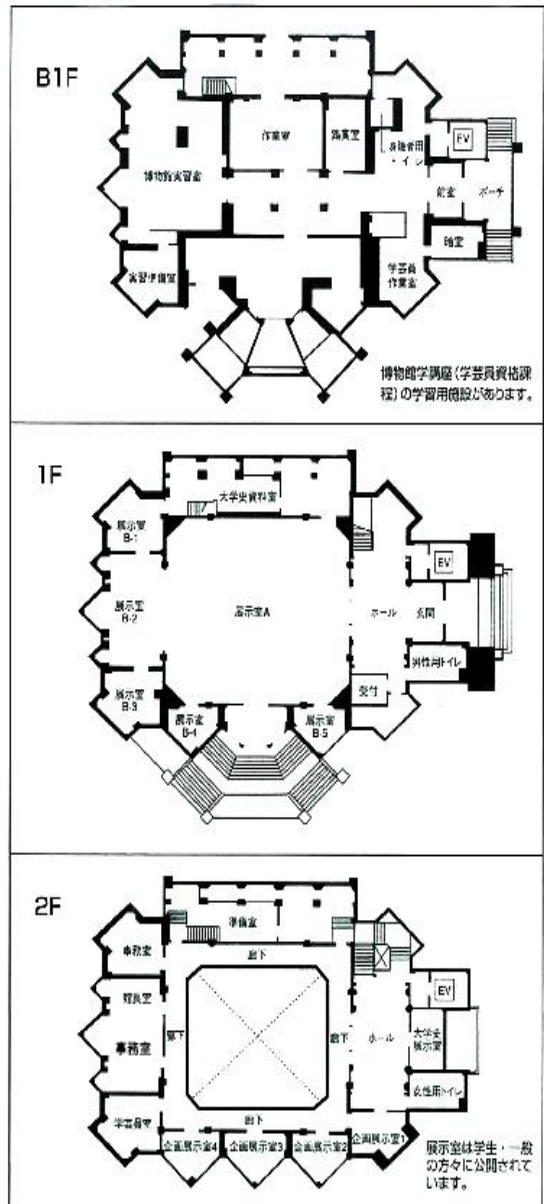
委員	禅文化歴史博物館長	村松 哲文
	仏教学部教授	角田 泰隆
	文学部准教授	菅野 洋介
	文学部准教授	藤野 一之
		(令和6年5月16日～)
	総合教育研究部教授	小川 隆
	禅文化歴史博物館	
	運営課博物館係学芸員	塚田 博
	運営課博物館係学芸員	佐藤 大樹
幹事	運営課博物館係長	杉山 俊輔

④施設

・施設概要

施設名称 駒澤大学禅文化歴史博物館(耕雲館)
 種別 博物館相当施設(平成18年11月～令和6年9月10日)
 登録博物館(令和6年9月11日～)
 所在地 東京都世田谷区駒沢1-23-1
 設計監理 菅原榮蔵
 (改修:熊谷組一級建築士事務所・トータルメディア開発研究所)
 施工 森田土木建築事務所
 (保存改修:熊谷組・トータルメディア開発研究所)
 様式 ライト風
 工期着工 (保存改修1999年10月)
 竣工 1928年4月30日(保存改修2001年3月31日)
 建築面積 559.78㎡
 延床面積 1569.89㎡
 地下1階 567.36㎡
 1階 535.47㎡
 2階 415.59㎡
 中2階 66.1㎡
 PH 13.52㎡
 構造 SRC 鉄骨鉄筋コンクリート造
 階数 地上2階 地下1階
 外壁 スクラッチタイル貼り一部吹付け外装材
 屋根 コンクリート下地ウレタン系塗膜防水 トップライト(中央部)
 主要用途
 地下1階 博物館実習室・作業室・鑑賞室・収蔵庫
 1階 エントランスホール・法要スペース・展示室5室・大学史資料室
 2階 館長室・事務室・学芸員室・展示室5室
 中2階 収蔵庫
 電気設備 引込み 受変電設備 高圧引込
 分電盤 キュービクル式(175KVA)
 照明設備 一般照明・展示用照明
 弱電設備 放送・電話・TV・LAN・防犯
 機械設備 空調機:パッケージ型エアコン(GHP, EHP)
 給水方式 受水槽・高置水槽による重力式
 給湯器 電気・ガス湯沸器による局所給湯
 防災設備 非常用照明・誘導灯・自火報
 防災設備 消火器

禅文化歴史博物館(東京都選定歴史的建造物「耕雲館」)



館内図面

2. 博物館活動報告

①開館日数・入館者統計

禪文化歴史博物館 令和6(2024)年 入館者数

月	開館日数	教職員				本学学生				卒業生				一般				午前計	午後計	夜間計	入館者計
		午前	午後	夜間	小計	午前	午後	夜間	小計	午前	午後	夜間	小計	午前	午後	夜間	小計				
4月	21	21	41	0	62	336	562	0	898	2	4	0	6	184	178	0	362	543	785	0	1,328
5月	23	30	45	0	75	498	838	0	1,336	8	19	0	27	478	195	0	673	1,014	1,097	0	2,111
6月	21	17	25	0	42	256	457	0	713	4	5	0	9	345	253	0	598	622	740	0	1,362
7月	25	26	11	0	37	240	1,209	0	1,449	13	6	0	19	1,528	947	0	2,475	1,807	2,173	0	3,980
8月	7	1	1	0	2	0	1	0	1	0	0	0	0	3,346	2,326	0	5,672	3,347	2,328	0	5,675
9月	13	4	3	0	7	40	39	0	79	1	2	0	3	79	124	0	203	124	168	0	292
10月	22	19	36	0	55	105	175	0	280	23	6	0	29	309	173	0	482	456	390	0	846
11月	22	45	37	0	82	142	358	0	500	24	7	0	31	733	935	0	1,668	944	1,337	0	2,281
12月	16	32	39	0	71	229	393	0	622	1	5	0	6	321	125	0	446	583	562	0	1,145
1月	16	13	23	0	36	24	58	0	82	2	3	0	5	71	108	0	179	110	192	0	302
2月	13	11	8	0	19	9	13	0	22	8	2	0	10	176	192	0	368	204	215	0	419
3月	20	8	5	0	13	22	48	0	70	6	4	0	10	395	507	0	902	431	564	0	995
合計	219	227	274	0	501	1,901	4,151	0	6,052	92	63	0	155	7,965	6,063	0	14,028	10,185	10,551	0	20,736

表1 令和6年度入館者数

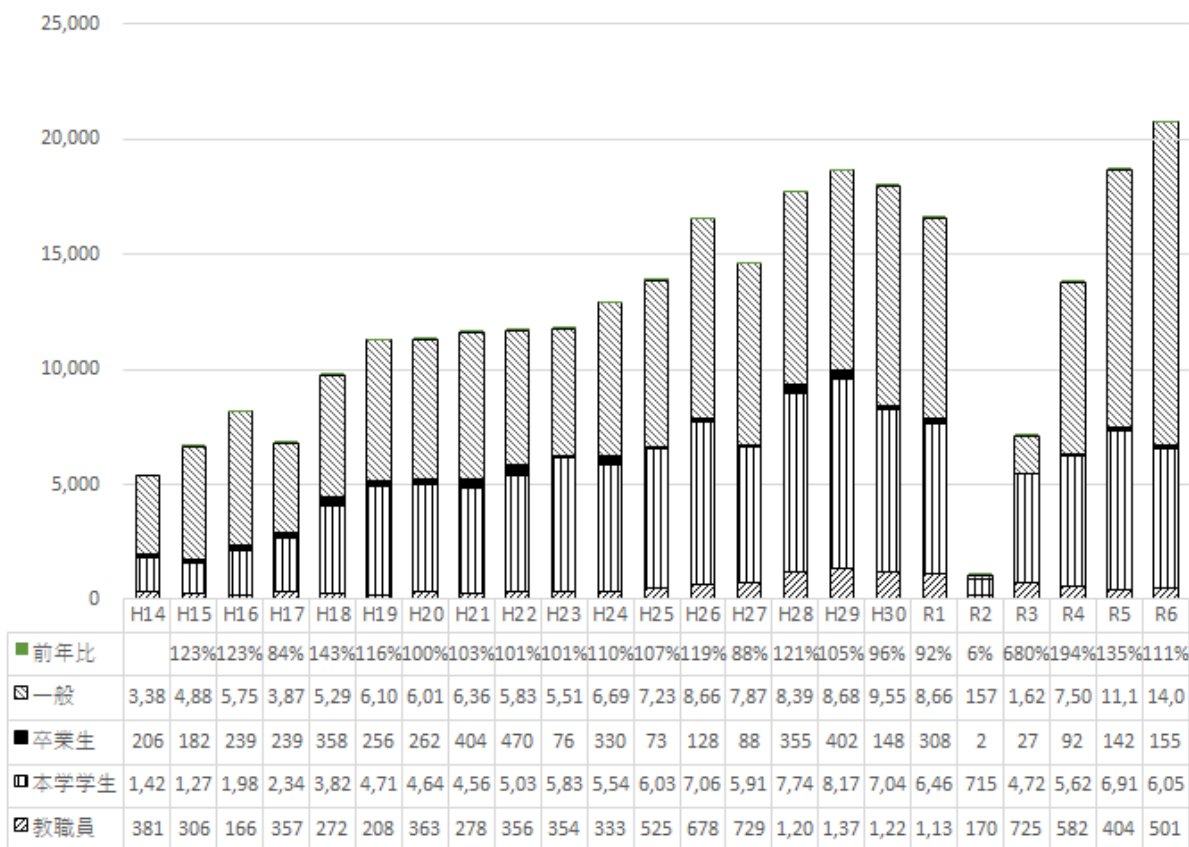


表2 入館者数の推移

2. 博物館活動報告

令和6年4月1日～令和7年3月31日間の開館日数、入館者数と各年度の入館者の推移は表1・2に示したとおりである。

開館以来、休館日は原則的に土・日・祝日としていたが、平成21年度より第3土曜日を開館することとした。

当館は、博物館法の登録博物館に令和6年9月11日に認定され、その開館基準は、年間150日以上が義務付けられている。本年度は219日開館し、延べ20,736人の利用者があった。

また、令和6年度の団体見学は以下のとおりである。

<団体見学等>

・キャンパスツアー

4月16日(火)	神奈川県立鶴嶺高校 38名	10月4日(金)	茨木県立下妻第二高校 10名
4月18日(木)	神奈川県・私立湘南工科大学附属高校 28名	10月9日(水)	群馬県立高崎北高校 13名
4月24日(水)	神奈川県立横浜南陵高校 78名	10月11日(金)	千葉県・私立西武台千葉高校 38名
4月30日(火)	千葉県習志野市立習志野高校 17名	10月11日(金)	千葉県立君津高校 (PTA) 35名
5月7日(火)	千葉県船橋市立船橋高校 35名	10月18日(金)	千葉県立君津高校 42名
5月8日(水)	東京都・私立昭和第一高校 5名	10月22日(火)	千葉県立千葉北高校 (PTA) 32名
5月17日(金)	岩手県・私立花巻東高校 1名	10月24日(木)	千葉県立佐原高校 7名
5月24日(金)	神奈川県横浜市立横浜商業高校 37名	10月25日(金)	千葉県立国分高等 38名
5月31日(金)	静岡県御殿場市立南中学校 33名	10月29日(火)	千葉県立市川東高校 15名
6月12日(水)	茨城県・私立茨木キリスト教学園高校 25名	11月2日(土)	オータムフェスティバル 473名
6月12日(水)	千葉県・私立中央学院高校 28名	11月3日(日)	オータムフェスティバル 1191名
6月14日(金)	埼玉県立所沢西高校 43名	11月6日(水)	栃木県立小山高校 (PTA) 15名
6月18日(火)	神奈川県・私立白鵬女子高校 53名	11月7日(木)	千葉県・私立桜林高校 40名
6月26日(水)	早稲田京福語学院 25名	11月8日(金)	千葉県立船橋啓明高校 44名
6月28日(金)	神奈川県横浜市立みなと総合高校 36名	11月13日(水)	東京都立清瀬高校 6名
7月3日(水)	茨木県立取手第一高校 44名	11月14日(木)	東京都・私立足立学園中学校 14名
7月8日(月)	千葉県・私立東京学館浦安高校 87名	11月14日(木)	群馬県・私立東京農業大学第二高校 20名
7月9日(火)	埼玉県・私立松実学園高等部 12名	11月15日(金)	沖縄県内複数高校で1団体 33名
7月11日(木)	神奈川県・私立相洋高校 115名	11月19日(火)	埼玉県立川越南高校 17名
7月12日(金)	東京都立小岩高等学校 27名	12月5日(木)	富山県立入善高校 6名
7月16日(火)	千葉県松戸市立松戸高校 46名	12月6日(金)	東京都立東大和高校 118名
7月17日(水)	東京都立高島高校 28名	12月12日(木)	群馬県立前橋商業高校 40名
7月18日(木)	神奈川県川崎市立高津高校 62名	12月12日(木)	栃木県立小山高校 10名
7月19日(金)	東京都・私立目黒学院高校 18名	12月13日(金)	東京都立千早高校 19名
7月22日(月)	神奈川県・私立湘南工科大学附属高校 14名	12月18日(水)	東京都立武蔵丘高校 31名
7月28日(日)	オープンキャンパス 1415名	1月27日(月)	東京都・私立駒澤大学高校 5名
8月3日(土)	オープンキャンパス 1388名	3月15日(土)	オープンキャンパス 295名
8月4日(日)	オープンキャンパス 1432名	3月16日(日)	オープンキャンパス 114名
8月24日(土)	オープンキャンパス 1384名	3月16日(日)	東京都立千早高校 18名
8月25日(日)	オープンキャンパス 1384名	・一般団体	
		4月10日(水)	田中ひろみ様御一行 21名
		5月15日(水)	曹洞宗宗門護持会 123名
		5月15日(水)	杉並区令和クラブ 12名
		6月4日(火)	カタクリの会 30名
		6月26日(水)	世田谷区政策経営部政策研究・調査課職員 10名
		9月7日(土)	日本印度学仏教学会 88名
		9月19日(木)	日本セカンドライフ協会 9名
		10月21日(月)	宗門僧侶教育施設視學員視察 2名
		10月22日(火)	デイサービス団体 15名
		11月14日(木)	関西学院大学OB会東京支部TWC 30名
		1月20日(木)	法政大学第二高校 22名、引率 2名
		2月14日(金)	放送大学「ぶら多摩クラブ」16名
		3月3日(月)	鹿児島県鹿児島市立玉龍中学校 修学旅行 7名
		3月14日(金)	品川健康クラブ 13名

2. 博物館活動報告

・その他団体

- 4月1日(月) 交換留学生6名、引率2名
- 5月11日(土) 教育後援会定期総会・大学構内見学会 207名
- 5月23日(木) 高校教員対象説明会 46名
- 6月24日(月) 湖北省より来日プログラム 22名
- 6月24日(月) KOMSTUDY48名(うち、留学生:26名)
- 7月7日(日) 教育懇談会(東京会場)179名
- 10月18日(金) 硬式野球部同期会 8名
- 10月21日(月) 経済学部ゼミナール連合2名(中央大学学生12名)
- 10月29日(火) 同窓会(地理学科卒業生)9名
- 11月12日(火) 同窓会(地理学科卒業生)13名

②会議・出張

運営分科会

第1回

日時：令和6年5月16日(木)午後3時00分より

場所：博物館地下1階実習室

議題：1. 報告事項

- 1) 令和6年度 禅文化歴史博物館運営分科会委員について
- 2) 令和5年度 活動報告
- 3) 令和5年度 決算報告
- 4) 令和6年度 事業計画、当初予算について
- 5) 令和6年度 開館カレンダー・展示催事スケジュールについて

2. 審議事項

- 1) 禅文化歴史博物館資料選定部会委員の選定について
3. その他

第2回

日時：令和6年11月14日(木)午後3時00分より

場所：博物館地下1階実習室

議題：1. 報告事項

- 1) 上半期(4/1~9/30)活動報告について
- 2) 新入生セミナーでの利用状況等について
- 3) 登録博物館認定について
- 4) 耕雲館の登録有形文化財への登録について
- 5) ミュージアムグッズの販売について
- 6) オープン教育リソースについて

2. 審議事項

- 1) 令和7年度事業計画および予算について
- 2) 禅文化歴史博物館運営分科会における、委員選出に関する留意事項について(追加)
3. その他

資料選定部会

第1回

日時：令和7年2月14日(金)16時00分より

場所：禅文化歴史博物館 2階貴賓室

議題：1. 審議事項

- 1) 『禅文化歴史博物館紀要』第8号(令和5・6年度)の編集および観光について
- 2) 資料の選定について
- 3) その他

第2回

日時：令和7年3月17日(月)~3月21日(金)

方法：Garoon 審議

議題：1. 審議事項

- 1) 資料購入について
2. その他
- 1) 令和6年度第1回禅文化歴史博物館資料選定部会議事録(案)について

出張

4月2日(火)	大本山總持寺太祖瑩山禪師 700 回大遠忌特別拝登の引率(神奈川県横浜市鶴見区・大本山總持寺)(村松館長・杉山・福岡・塚田・佐藤)
6月14日(金)	東京都博物館協議会総会及び日本博物館協会東京支部総会・見学研修会に参加(東京都江東区・日本科学未来館)(杉山)
11月1日(金)	第16回ふれあい禅寺めぐり瑩山禪師 700 回大遠忌記念「大本山總持寺ツアー」の引率(神奈川県横浜市鶴見区・大本山總持寺)(村松館長・杉山・塚田・佐藤)
11月9日(土)~ 11月10日(日)	秋田近代史研究会にて当館所蔵秋田県陽田寺旧蔵資料について報告(秋田県大仙市・花火伝統文化継承館はなび・アム)(佐藤)
11月24日(日)	駒沢ファンタジア 2024 出展(東京都世田谷区・駒沢オリンピック公園)(杉山)
11月27日(水)~ 11月28日(木)	令和6年度日本博物館協会顕彰者表彰式並びに第72回全国博物館大会に出席(長野県松本市・まつもと市民芸術館主ホール)(塚田)
2月27日(木)	禅文化歴史博物館紹介動画ナレーション収録立ち合い(東京都中央区・B studio)(杉山・福岡)
3月13日(木)	令和7年度大学史展示資料借用(東京都稲城市・駒沢女子大学)(杉山・塚田)

2. 博物館活動報告

3月13日(木)	令和7年度企画展の資料調査、写真撮影（東京都渋谷区・サッポロビール本社）（杉山・佐藤）
3月18日(火)	全国大学史資料協議会東日本部会研究会（東京都豊島区・学習院大学）（塚田）

③展示・セミナー・その他の活動

・展示

当館は、本学の特色を生かした禅の文化と歴史をテーマとした常設展示室(1階)、さまざまな大学の情報を発信する企画展示室(2階)、『旃檀林』の学寮時代からの歴史を辿る大学史展示室(2階)で構成されている。

令和6年4月1日～令和7年3月31日間に予定していた展示・催事は、巻末の別表の通りである。また、実施された個々の内容は以下の通りである。

常設展示室

常設展示室は、各展示室に掛軸風のデザインの解説グラフィックを配し、ガラスケース内に各展示室のテーマに対応した資料を展示している。ガラスケース内の展示について展示室AとBの二部構成としている。なお、特別公開ならびに特集展などとして、次の展示を行った。

特別公開 大涅槃図

会期：令和6年3月23(木)～4月8日(土)

2月15日の涅槃会にちなみ、毎年2月に本学所蔵の「涅槃図」を特別に公開している。

前年度は空調設備工事による長期休館中であったため、旧暦に因って上記期間に公開した。

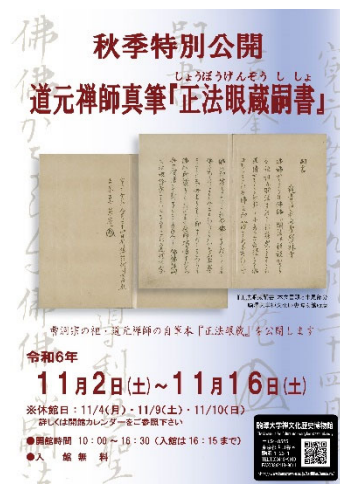


特別公開 道元禅師真筆『正法眼蔵嗣書』

曹洞宗の祖、道元禅師の真筆『正法眼蔵嗣書』を、例年春季と秋季の年2回公開している。

春季：令和6年3月23日(土)～4月8日(月)

秋季：11月2日(土)～11月16日(土)



特別公開 出山釈迦図

会期：12月4日(水)～12月16日(月)

成道会にちなみ、本学図書館所蔵の「出山釈迦図」を期間限定にて特別に公開した。この「出山釈迦図」は、石田豪澄氏（1910-2005）が本学在学中の昭和13（1938）年に描いた大幅の図である。



特別公開 大涅槃図

会期：令和7年2月15日(土)～2月28日(金)

関連イベント：第44回禅博セミナー「太田治兵衛と本学大涅槃図が紡いだ250年の物語」
2月15日(土)10時30分～
(詳細は「禅文化歴史博物館セミナー」にて後述)

2月15日の涅槃会にちなみ、毎年2月に本学所蔵の「涅槃図」を特別に公開している。



禪博歳時記

仏教行事に親しみをもってもらうため、簡易的な展示を行い、叢林（禅宗寺院）の年中行事を紹介した。今年度は以下のテーマを月ごとに設けた。（担当：塚田）

- 4月：花まつり（降誕会）
- 7月：精霊棚（お盆飾り）・七夕
- 10月：達磨忌
- 12月：成道会
- 1月：禅寺の正月
- 2月：涅槃会



企画展示室

企画展示室は、多様なテーマを基に学内の研究成果や学術情報を発信している。

館主催の企画展以外にも、各学部・学科などとの共催展も視野に入れた企画を展開し、学生・卒業生などの発表の場ともなっている。本年度は、博物館学講座受講者による、企画展示室を利用した展示の実習も行われた。

『源氏物語』注釈書に見る享受のあゆみ

会期：6月10日(月)～7月30日(火)

『源氏物語』は11世紀初頭に成立した王朝文学を代表する長編小説である。本展示は、江戸時代を中心に、本学図書館所蔵の『源氏物語』の注釈書に着目し、その展開と享受の歴史を紹介した。（担当：塚田）



「瑩山禅師展—曹洞宗 もう一人の祖師—」

会期：9月30日(月)～11月22日(金)

令和6年は曹洞宗大本山總持寺の開山である瑩山紹瑾禅師の700回大遠忌の年である。本展示は、本学所蔵資料を展示し、『伝光録』や『洞谷記』などの中世に成立した資料から瑩山禅師の実像に迫ると共に、近世から近代へ時代が移る中で形成されていく現在の瑩山禅師像とその背景について紹介した。(担当：佐藤)



第18回博物館学講座企画展「達磨とだるまさん」

会期：12月2日(月)～12月21日(土)

博物館学講座の授業の一環として、受講生自身の手による企画展を実施した。

各企画展示室のテーマは以下の通り。

- 企画展示室1 達磨の伝説
- 企画展示室2 達磨のビジュアル
- 企画展示室3 達磨の教え
- 企画展示室4 だるまさんと私たち



大学史展示室

大学史展示室では、駒澤大学ゆかりの禅僧の墨蹟、貴重な寄贈資料等を随時展示している。本年度は、下記のテーマのもと大学史の一端を紹介した。

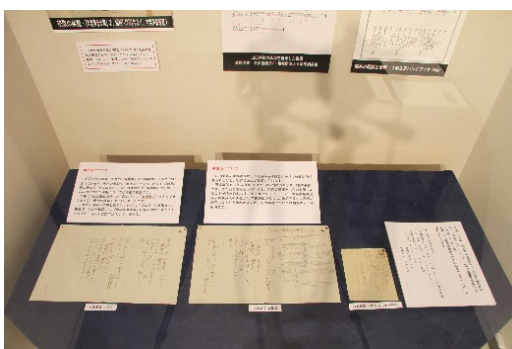
特集展 27 新収蔵速報展「駒澤大学校歌草稿」

会期：令和5年10月10日(火)～令和6年6月28日(金)※7月30日(火)まで会期延長

新収蔵した北原白秋作詞、山田耕筰作曲による「駒澤大学校歌」の自筆草稿を初公開した。

大正14(1925)年に大学令に基づく大学に昇格し、「駒澤大学」へ改称した本学草創期の貴重な資料である。

校歌誕生の秘話が書かれた『應援團誌』も併せて展示した。(担当：塚田)



特集展 28 總持寺の近代と駒澤大学

会期：9月30日(月)～令和7年3月21日(金)

明治31(1898)年に起きた能登總持寺の火災から鶴見移転までの歴史を紹介し、同時期である明治30年前半の本学と本学に在籍した後の總持寺住職となる教職員や学生について紹介した。(担当：佐藤)



・セミナー等

禅の歴史と文化を解りやすく伝えるため、展示にあわせ「禅文化歴史博物館セミナー」(講演会)や「実践セミナー」を開催した。

禅文化歴史博物館セミナー

第44回禅博セミナー

「太田治兵衛と本学大涅槃図が紡いだ250年の物語」

開催日：2月15日(土)午前10:30～12:00

講師：横山龍顯(本学仏教学部禅学科講師)

会場：駒沢キャンパス中央講堂

参加者：48名(学内11・一般37)

本学所蔵の大涅槃図は、本学開校の翌明治16(1883)年に寄贈され、現在まで学内の仏教行事で使用され続けている。その寄贈者である太田治兵衛(1847～1922)の生涯と曹洞宗とのかかわりについて明らかにしたが、今回の講演者横山龍顯講師の平成29年度当館紀要に掲載された論考であった。大涅槃図の展示公開に合わせ、その由来と寄贈者太田治兵衛についてお話を頂いた。



実践セミナー

第39回禅博実践セミナー「臘八坐禅」

開催日：12月6日(金)午前8時より

会場：駒沢キャンパス禅研究館4階坐禅堂

参加者：37名(学内19・一般18)

12月8日の釈尊成道会にちなみ、禅宗寺院で12月1日～8日の間に行われる「臘八坐禅」を行なった。また、釈尊が乳粥を施された故事にちなみ、雪印メグミルク株式会社の協賛により、北海道牛乳を参加者に配布した。



・その他の活動

年中行事に合わせたイベントや、来館者に楽しみながら学んでもらえるような催事を提供した。

催事

大本山總持寺太祖瑩山禪師 700 回大遠忌特別拝登

開催日：4月2日(火)午前7：45～

会場：大本山總持寺

参加者：62名

令和6年は瑩山禪師 700 回大遠忌法要の年であり、本学永井政之総長を導師に迎えて執り行われた法要に参列し、大本山總持寺を報恩参拝した。



2. 博物館活動報告

釈尊降誕会 花まつり

開催日：4月3日(水)～8日(月)

4月8日の釈尊降誕会にちなみ、1階ロビーに花御堂を設置し、誕生仏をまつり、甘茶をふるまった。



ふれあい七夕まつり

開催日：7月4日(木)・5日(金)

場 所：禅文化歴史博物館1階

参加者：(対面) 997名 (オンライン短冊) 50名

来館者に短冊を用意し、願い事を書いていただき、当館正面玄関前に設置した笹竹に吊した。オンラインでの参加も可能とし、フォームで願い事を受け付けた。参加人数は合わせて1047名であった。



夏の特別企画 学芸員とめぐる「禅の世界」

開催日：7月20日(土)・30日(火)
 8月6日(火)・21日(水)・22日(木)
 (午前の部) 10:00~11:00
 (午後の部) 15:00~16:00

会場：駒澤大学禅文化歴史博物館
 参加者：134名

当館学芸員が建物と展示を案内するギャラリートツアーを開催した。東京都選定歴史的建造物である「駒澤大学耕雲館（禅文化歴史博物館）」完成までの流れや、設計者である菅原榮蔵について解説し、より深く当館建物と「禅の世界」について紹介した。



第16回 ふれあい禅めぐり 「大本山總持寺の拝観と精進料理」

開催日：11月1日(金)11:00~14:30
 場所：大本山總持寺
 参加者：35名

曹洞宗大本山總持寺の開山である瑩山紹瑾禅師の700回大遠忌に当たり、曹洞宗大本山總持寺に赴き、諸堂拝観ののち昼食に精進料理を頂いた。また、宝物殿と墓域の見学を行い、總持寺ゆかりの人物の理解を深めた。



④出版事業

発行した刊行物は、以下のとおりである。
 ・禅文化歴史博物館紀要第8号(令和5・6年度)

⑤資料収集

当館では曹洞宗からみた禅の歴史と文化にスポットを当て、曹洞禅僧の墨蹟を中心に収蔵している。また臨済宗・黄檗宗・中国僧の墨蹟や禅画、寺院関係資料、禅文化の中で派生した美術工芸資料、東洋の仏教美術資料に至るまで、幅広い分野の資料を収集につとめている。購入資料は、展示に供すると同時に、博物館学講座等での学習にも使用している。通年で購入検討資料についての情報を集め、資料選定部会にて審議して購入し、必要に応じて外部の有識者による意見を求めている。

令和6年度の購入金額は以下の通りである(表3)。

	当初予算	補正予算	決算額	残額
博物館収蔵品費 (図書)	0	0	0	0
博物館収蔵品費 (備品)	0	0	0	0
計	0	0	0	0

表3 購入金額

固定資産

教育用図書資料

・なし

教育用備品資料

・なし

寄贈資料

・「山梨県北杜市声聞寺旧蔵資料」6件 諏訪孝明氏
(2月14日)

資料修復・資料保存環境等

資料修復はなし。

資料保存環境については、夏季に空気環境調査と生物生息調査を実施した。一定の改善はみられてきたが、定期的な清掃と環境調査を通じ、環境の維持に努める必要がある。

また、平成22年度以来継続している当館所蔵「正法眼蔵辨註」版木の摺り作業を行い、保存対策を行った。株式会社アダチ版画研究所の摺師により、本年度は巻十四・十五の28枚56面を実施した。また学内者向けに作業風景の公開もした。(令和7年1月30日(木)・31日(金))



⑥教育・普及に関する協力

・博物館学講座

当館は、規程第3条5項に謳われているように、博物館学講座への協力に関する事業を行う目的で開設された施設でもある。当館での博物館学講座の利用を、科目ごとにまとめると次の通りである。

博物館実習(学内)

館所蔵の実物資料を用いた掛軸等の取扱い方の実践、展示室に掲示する解説パネルの作成、博物館施設見学(展示室・作業室・収蔵庫)、博物館のバックヤードの見学(学芸員の視点から、現在の博物館の取り組みを紹介)、展示実習の企画・準備に関する助言・補助をした。

5月12日(火)	博物館学授業18名 TA 1名
5月22日(水)	博物館学実習生見学5名
5月28日(火)	博物館学授業16名 TA 1名
6月11日(火)	博物館学授業21名 TA 1名
6月25日(火)	博物館学授業16名 TA 1名
11月12日(火)	博物館学実習3名
11月19日(火)	博物館学実習5名
11月20日(水)	博物館学実習2名
11月21日(木)	博物館学実習6名
11月22日(金)	博物館学実習4名
11月25日(月)	博物館学実習12名

2. 博物館活動報告

11月26日(火)	博物館学実習33名	5月6日(月)	法・趙先生 38名
11月27日(水)	博物館学実習25名	5月8日(水)	経済・森田先生 33名
11月28日(木)	博物館学実習20名	5月9日(木)	文・小沢先生 42名
11月29日(金)	博物館学実習27名	5月10日(金)	法・永岡先生 50名
12月2日(月)	博物館学実習15名	5月13日(月)	経営・村山先生 22名
12月3日(火)	博物館学実習10名	5月13日(月)	経済・高野先生 34名
12月4日(水)	博物館学実習10名	5月13日(月)	法・高橋先生 22名
12月5日(木)	博物館学実習20名	5月13日(月)	法・別所先生 45名
12月6日(金)	博物館学実習15名	5月13日(月)	文・陳先生 2名
12月7日(土)	博物館学実習 5名	5月14日(火)	文・バクストン先生 40名
12月9日(月)	博物館学実習14名	5月14日(火)	法・笛田先生 42名
12月10日(火)	博物館学実習12名	5月15日(水)	経営・齋藤先生 24名
12月11日(水)	博物館学実習10名	5月16日(木)	文・澤田先生 45名
12月13日(木)	博物館学実習12名	5月16日(木)	経済・田中先生 34名
12月14日(金)	博物館学実習11名	5月20日(月)	経済・栗城先生 30名
12月16日(月)	博物館学実習10名	5月20日(月)	経営・小野瀬先生 53名
12月17日(火)	博物館学実習12名	5月21日(火)	文・杉山先生 30名
12月18日(水)	博物館学実習13名	5月22日(水)	経営・菅野先生 23名
12月19日(木)	博物館学実習 9名	5月23日(木)	文・田中先生 41名
12月20日(金)	博物館学実習 8名	5月23日(木)	経済・大前先生 25名
12月21日(土)	博物館学実習 5名	5月27日(月)	経済・吉村先生 35名
1月8日(水)	博物館学実習27名	5月27日(月)	GMS・平井先生 44名
1月9日(木)	博物館学実習 4名	5月28日(火)	文・佐藤先生 30名
※TA…ティーチング・アシスタント		5月29日(水)	文・加藤先生 31名
		5月29日(水)	文・鈴木先生 43名
		5月30日(木)	文・大城先生 19名
		5月30日(木)	文・湯浅先生 39名
		5月30日(木)	経済・鈴木先生 27名
		6月3日(月)	経営・山藤先生 20名
		6月4日(火)	経営・鹿嶋先生 25名
		6月7日(金)	経営・大津先生 31名
		6月10日(月)	経営・柳先生 42名
		6月11日(火)	医療・名古屋先生 16名
		6月14日(金)	経済・浅田先生 30名
		6月15日(土)	法・松田先生 28名
		6月17日(月)	経営・渡辺先生 16名
		6月18日(火)	医療・名古屋先生 17名
		6月19日(水)	仏教・程先生 34名
		6月19日(水)	経済・北口先生 35名
		6月21日(金)	経営・塚原先生 21名
		6月24日(月)	仏教・三代先生 34名
		6月24日(月)	経営・小本先生 17名
		6月25日(火)	医療・名古屋先生 17名
		6月27日(木)	経済・松本先生 14名
		7月1日(月)	仏教・村上先生 32名
		7月1日(月)	法・滝沢先生 39名
		7月2日(火)	医療・名古屋先生 15名
		7月2日(火)	経営・豊田先生 15名
		7月3日(水)	仏教・横山先生 32名
		7月8日(月)	仏教・堀田先生 29名

展示実習

第18回博物館学講座企画展「達磨とだるまさん」

準備・撤収期間：11月12日(火)～1月9日(木)

会期：12月2日(月)～12月21日(土)

参加者：延べ 1145名

博物館実習(学内)の一環として、講座受講者による企画展示室を利用した展示の実習が行われた。博物館側としては、より円滑な協力体制をとれるよう引き続き努めていきたい。

・授業活用

当館では各学部に関連した企画展示や、図書館所蔵の貴重書展示を行っており、展示室や資料を利用した様々な講義・演習が行われている。

<授業見学等>

・新入生セミナー

4月16日(火)	経済・王先生 32名
4月19日(金)	経営・中村先生 23名
4月22日(月)	経済・渡邊先生 31名
4月22日(月)	総合・深井先生 47名
4月23日(火)	経営・青木先生 52名
4月23日(火)	経営・大田先生 24名
4月24日(水)	経済・大野先生 32名
4月25日(木)	文・出井先生 43名
5月2日(木)	法・神谷先生 3名
5月6日(月)	法・高橋先生 23名
5月6日(月)	法・小池先生 16名

2. 博物館活動報告

・その他授業

5月24日(金)	文・菅野先生 62名
6月14日(木)	仏教・村松先生 25名
7月20日(土)	専修大学 13名
10月1日(火)	仏教・横山先生 14名
10月1日(火)	文・高橋先生 22名
10月3日(木)	経営・河合先生 7名
10月8日(火)	文・佐々木先生 26名
11月5日(火)	仏教・堀川先生 10名
11月12日(火)	仏教・大澤先生 44名
11月21日(木)	総合・小池先生 15名
12月13日(金)	社会・鈴木先生 30名

⑦博物館資料の活用

(1)資料の掲載

【伊藤良久「四季折々の絵画 第一回-花まつりと誕生仏-」(『跳龍』5月号)】大本山總持寺、5月1日発行

寂潭俊龍画賛 誕生仏図

【『歴史道』VOL. 35】株式会社テセィラナダチ、9月6日発行

高祖道元禅師行跡図

【『禅の友』10月号】曹洞宗宗務庁、10月1日発行
月坡道印画賛 面壁達磨図

【今井豪照『豪澄の行録・画跡』】私家版、10月15日発行

竹友寮朝課/昭和15年講堂

【小谷匠「facebook:故郷:紀ノ國「野上谷」の歴史探訪」(11月11日掲載)】

【第17回 駒澤大学博物館学講座企画展「達磨とだるまさん」】ポスター・展示パネル・SNS等(会期:12月2日~12月21日)

象苑文雅画賛 達磨図/碩極祖隆画 隻履達磨図/伝恵心僧都画賛 達磨図/大円仏通画賛 面壁達磨図/無学愚禅画賛 達磨図/加藤耕三画・澤木興道賛 達磨図

【『禅の友』2月号】曹洞宗宗務庁、(2月1日発行)
大涅槃図

【レジデントノート増刊 Vol. 27No. 2『改訂版同効薬、納得の使い分け Update』】株式会社羊土社、3月19日発行

大涅槃図

【東京吉祥講布教講演積立会】東京吉祥講主催「眼蔵会」(於永平寺東京別院)ポスター・案内カード(令和7年度より)

道元禅師真筆 正法眼蔵嗣書 修訂本

(2)資料調査・資料閲覧

・なし

(3)資料貸出

・中岡慎太郎館企画展「開館30周年記念特別展「中岡慎太郎-国家思想と人脈-」(会期:(7月17日~9月13日))

『維新回天帖』巻二所収「中岡慎太郎書簡」

・第17回 駒澤大学博物館学講座企画展「達磨とだるまさん」(会期:12月2日~12月21日)

風外慧薫画 達磨図/月坡道印画賛 面壁達磨図/卍山道白賛 芦葉達磨図/象苑文雅画賛 達磨図/民俗達磨・達磨関連グッズ各種

(4)その他

・なし

⑧渉外

本年度も、令和6年10月26日(土)から11月4日(月)まで(10日間)の期間に、東京都教育委員会主催「東京文化財ウィーク2024」に協力する形で、「東京都選定歴史的建造物の公開事業」に参加した。

駒沢オリンピック公園 駒沢ファンタジア2024への協力

開催日:11月24日(日)

駒沢オリンピック公園中央広場にブースを出展し、駒沢地域と駒澤大学の変化に大きな契機をもたらした1964年の東京オリンピック前後の時代を振り返る写真展示を行い、参加者が博物館または大学に立ち寄る機会になるようにした。



⑨広報・紹介・取材協力など

(1) 博物館紹介

・『Youtube チャンネル「ガリベンチャーV」』株式会社
テレビ朝日（5月22日配信）

<https://www.youtube.com/watch?v=7TCh6tJFggk>

・『ミュージカル「鉄鼠の檻」公演プログラム』株式会
社オールスタッフ（6月14日発行）

・『YouTube チャンネル「禅のこころ-曹洞宗-」』曹洞
宗関東管区教化センター

駒沢大学禅文化歴史博物館で対談してきました（7月
18日）

<https://www.youtube.com/watch?v=EiBnBz9yisg>

駒沢大学禅文化歴史博物館に行ってきました①（7月
30日）

https://www.youtube.com/watch?v=_xm0ghSHJWM

駒沢大学禅文化歴史博物館に行ってきました②（8月
26日配信）

https://www.youtube.com/watch?v=_xm0ghSHJWM

・『新訂 大学博物館事実－市民に聞かれた知とアートの
ミュージアム』日外アソシエーツ株式会社（12月25
日発行）

(2) 展示紹介

・企画展『『源氏物語』注釈書に見る享受のあゆみ』紹
介

『仏教タイムス』3035号仏教タイムス社（5月30日発
行）

『中外日報』28972号中外日報社（6月12日発行）

『区報 せたがや』1927号世田谷区（6月15日発行）

・企画展『瑩山禅師展－曹洞宗 もう一人の祖師－』
紹介

『仏教タイムス』3051号仏教タイムス社（9月26日発
行）

『区報 せたがや』1940号世田谷区（10月1日発行）

『曹洞宗報』1069号曹洞宗宗務庁（10月1日発行）

『中外日報』29003号中外日報社（10月9日発行）

『曹洞宗報』1070号曹洞宗宗務庁（11月1日発行）

・特別公開「大涅槃図」

『区報 せたがや』1954号世田谷区（2月1日発行）

・春季特別公開『正法眼蔵嗣書』

『区報 せたがや』1959号世田谷区（3月15日発行）

(3) セミナー紹介

・夏の特別企画 学芸員とめぐる「禅の世界」紹介

『区報 せたがや』1930号世田谷区（7月1日発行）

・第44回禅博セミナー紹介

『区報 せたがや』1954号世田谷区（2月1日発行）

3. 受贈図書交換先

当館の開設以来、様々な機関、個人より貴重な文献資料をご寄贈いただいている。令和6年度には、以下の機関より図書を受贈した。(以下五〇音順・敬省略)

<大学博物館>

愛知大学東亜同文書院大学記念センター
大阪大谷大学博物館
鹿児島大学総合研究博物館
金沢大学資料館
関西大学博物館
関西学院大学博物館
九州産業大学美術館
九州大学大学文書館
京都大学大学文書館
熊本大学五高記念館
慶應義塾ミュージアム・commons
國學院大學博物館
昭和女子大学光葉博物館
西南学院大学博物館
大東文化大学大東文化歴史資料館
玉川大学教育博物館
帝京大学総合博物館
東京家政学院生活文化博物館
東京家政大学博物館
同志社大学博物館学芸員課程
同志社大学歴史資料館
東北大学史料館
東北大学総合学術博物館
東北福祉大学芹沢銈介美術工芸館
南山大学人類学博物館
日本工業大学工業技術博物館
日本女子大学成瀬記念館
広島大学文書館
福澤諭吉記念慶應義塾史展示館
明治学院歴史資料館
立教学院展示館
立正大学博物館
立正大学ロータスギャラリー特別展示室
立命館大学国際平和ミュージアム
早稲田大学国際文学館

<大学・学校>

大阪経済大学
大阪公立大学大学史資料室
学習院大学学芸員課程委員会
学習院大学大学院人文科学研究科
学校法人青山学院
学校法人学習院学習院アーカイブズ
学校法人神奈川大学大学史料編纂室
学校法人関東学院学院史資料室事務室
学校法人東海大学学園史資料センター
学校法人東北学院東北学院史資料センター

学校法人南山学園南山アーカイブズ
関西学院大学学院史編纂室
九州大学大学院統合新領域学府ライブラリーサイエンス専攻
京都産業大学大学史編纂室
慶應義塾福沢研究センター
國學院大學研究開発推進機構
國學院大學研究開発推進機構校史・学術資産研究センター
西南学院史資料センター
東海国立大学機構大学文書資料室
東京外国語大学アジア・アフリカ言語文化研究所
東京大学百五十年史編纂室
東洋英和女学院史料室委員会
東洋英和女学院法人事務局
獨協学園史資料センター
富山大学アーカイブズ
日本大学
佛教大学法然仏教学研究センター

<博物館・資料館等>

あつぎ郷土資料館
飯田市美術博物館
伊豆の国市郷土資料館
一般財団法人 調布市武者小路実篤記念館
越前町織田文化歴史館
お札と切手の博物館(国立印刷局博物館)
金沢市立玉川図書館近世史料館
かみつけの里博物館
行田市郷土博物館
清瀬市郷土博物館
公益財団法人 渋沢栄一記念館
公益財団法人 通信文化協会博物館部
公益財団法人 日本相撲協会相撲博物館
公益財団法人 野球殿堂博物館
国立歴史民俗博物館
渋沢史料館
市立市川歴史博物館
新宿区立漱石山房記念館
杉並区立郷土博物館
世田谷区立郷土資料館
袖ヶ浦市郷土博物館
大東急記念文庫
大東文化歴史資料館
茅野市八ヶ岳総合博物館
千葉市立郷土博物館
土浦市立博物館
帝国データバンク史料館
十日町市博物館
豊島区立郷土資料館
長崎歴史文化博物館
那須野が原市那須野が原博物館
奈良国立博物館
沼津市明治史料館

3. 受贈図書交換先

沼津市歴史民俗資料館
練馬区立石神井公園ふるさと文化館
野田市郷土博物館
福井県立歴史博物館
船橋市郷土資料館・船橋市飛ノ台史跡公園博物館
文京ふるさと歴史館
壬生町立歴史民俗資料館
宮代町郷土資料館
山梨県立考古博物館
横浜市歴史博物館
吉村昭記念文学館

<その他団体>

朝日新聞出版
板橋区教育委員会
株式会社明日葉
株式会社エクснаレッジ
株式会社オールスタッフ
株式会社クマヒラ・ホールディングス
株式会社講談社
株式会社トラベル・キッチン
株式会社羊土社
公益財団法人 文化財虫菌害研究所
財団法人 日本博物館協会
島原市教育委員会
世田谷区立郷土資料館政策企画課区史編さん担当
全国大学史資料協議会
全国良寛会
全史料協事務局全史料協大会・研修委員会事務局
千松院
曹洞宗禅文化の会
千代田区地域振興部文化振興課文化財係
千代田区立日比谷図書文化館文化財事務室
テイケイトレード株式会社埋蔵文化財事業部
東京都教育委員会
東京都三多摩公立博物館協議会
東京都博物館協議会
長野市教育委員会文化財課松代文化施設等管理事務所
日外アソシエーツ株式会社
野積良寛研究所
博物館セキュリティ強化・連携推進事業実行委員会
萬年山青松寺
靖国神社社務所

<個人>

今井豪照氏
榎本龍治氏
小島正芳氏
小島裕子氏

4. 令和6年度 禅文化歴史博物館 展示・催事一覧

期 間	名 称	料 金	総入館（参加）者数 （コンテンツ視聴者 数）	図録・配布物	主催/共催	備 考	配信等URL
●常設展示室							
令和6年3月23日(土)～4月8日(月)	春季特別公開「正法眼蔵詞書」2023年☆	無料	389	有	主催	令和6年度分のみ集計	https://www.komazawa-u.ac.jp/facilities/museum/overview/event/2024/0305-15256.html
令和6年3月1日(金)～7月30日(火)	複製プロジェクト完結「『正法眼蔵詞書』の成立～草案本と修訂本～」☆	無料	8,781	有	主催	令和6年度分のみ集計	https://www.komazawa-u.ac.jp/facilities/museum/overview/zen-no-sekai/jousetsu-replica2024.html
令和6年3月23日(土)～4月8日(月)	特別公開「大涅槃図」	無料	389	有	主催	令和6年度分のみ集計	https://www.komazawa-u.ac.jp/facilities/museum/overview/event/2024/0304-15309.html
9月16日(月)～12月21日(土)	絵はがき原画展	無料	4,476	有	主催		https://www.komazawa-u.ac.jp/facilities/museum/overview/zen-no-sekai/20249161221.html
12月4日(水)～12月16日(月)	特別公開「出山釈迦図」	無料	708	有	主催		https://www.komazawa-u.ac.jp/facilities/museum/overview/event/2024/1017-16380.html
令和7年2月15日(土)～2月28日(金)	特別公開「大涅槃図」☆	無料	351	有	主催		https://www.komazawa-u.ac.jp/facilities/museum/overview/event/2024/1219-16712.html
令和7年3月10日(月)～7月30日(木)	ミュージアムグッズ原画展	無料	981		主催	令和6年度分のみ集計	https://www.komazawa-u.ac.jp/facilities/museum/topics/2025/0310-16956.html
令和7年3月26日(水)～4月8日(火)	春季特別公開「正法眼蔵詞書」2024年☆	無料	97	有	主催	令和6年度分のみ集計	https://www.komazawa-u.ac.jp/facilities/museum/overview/event/visiting-temples/2025/0314-16976.html
●企画展示室							
6月10日(月)～7月30日(火)	『源氏物語』注釈書に見る享受のあゆみ☆	無料	5,129	有	主催		https://www.komazawa-u.ac.jp/facilities/museum/overview/exhibition-room/2024/0520-15677.html
9月30日(月)～11月22日(金)	「瑩山禅師展－曹洞宗 もう一人の祖師－」☆	無料	2,919	有	主催		https://www.komazawa-u.ac.jp/facilities/museum/overview/exhibition-room/2024/0915-15976.html
12月2日(月)～12月21日(土)	第18回駒澤大学博物館学講座企画展「達磨とだるまさん」	無料	1,145	-	-	博物館学講座主催、会場提供	https://www.komazawa-u.ac.jp/facilities/museum/overview/exhibition-room/2024/1122-16569.html
●大学史展示室							
令和5年10月10日(火)～7月30日(火)	特集展27 新収蔵速報展「駒澤大学校歌草稿」	無料	8,781	有	主催	令和6年度分のみ集計 6月28日(金)→7月30日(火)まで会期延長	https://www.komazawa-u.ac.jp/facilities/museum/overview/history-room/2023/0925-14695.html
9月30日(月)～令和7年3月21日(金)	特集展28「總持寺の近代と駒澤大学」☆	無料	5,609	有	主催		https://www.komazawa-u.ac.jp/facilities/museum/overview/history-room/2024/0915-16016.html

4. 令和6年度 禅文化歴史博物館 展示・催事一覧

期 間	名 称	料 金	総入館（参加）者数 （コンテンツ視聴者 数）	図録・配布物	主催/共催	備 考	配信等URL
●催事等							
4月2日（火）	大本山總持寺太祖瑩山禪師700回大遠忌特別拝登	有料	62	-	主催	学生・教職員対象 【本学学生（一般）】1,000円 【本学学生（曹洞宗僧籍あり）】8,000円 【専任教職員（一般）】3,000円 【専任教職員（曹洞宗僧籍あり）】10,000円	https://www.komazawa-u.ac.jp/facilities/museum/overview/event/2023/1218-15145.html
4月3日（水）～8日（月）	釈尊降誕会 花まつり☆	無料	371	有	主催		https://www.komazawa-u.ac.jp/facilities/museum/overview/event/2024/0305-15256.html
7月4日（木）～5日（金）	ふれあい七夕まつり	無料	1,047	有	主催		https://www.komazawa-u.ac.jp/facilities/museum/overview/event/2024/0610-15746.html
7月20日（土）、30日（火）、8月6日（火）、21日（水）、22日（木）	夏の特別企画「学芸員とめぐる「禅の世界」」☆	無料	134	有	主催		https://www.komazawa-u.ac.jp/facilities/museum/overview/event/2024/0701-15681.html
11月1日（金）	第16回 ふれあい禅寺めぐり「大本山總持寺の拝観と精進料理」	有料	35	有	主催		https://www.komazawa-u.ac.jp/facilities/museum/overview/event/2024/0915-15977.html
12月6日（金）	第39回禅博実践セミナー「臘八坐禅」	無料	37	有	主催	雪印メグミルク株式会社協賛	https://www.komazawa-u.ac.jp/facilities/museum/overview/event/zen-experience/392024126800840.html
令和7年1月30日（木）・31日（金）	版木摺り作業見学	無料	27		主催	アダチ版画研究所に依頼し、『正法眼蔵辨註』版木を使用した摺り作業の見学	https://www.komazawa-u.ac.jp/facilities/museum/overview/event/2024/1219-16691.html
令和7年2月15日（土）	第44回禅博セミナー「太田治兵衛と本学大涅槃図が紡いだ250年の物語」☆	無料	48	有	主催		https://www.komazawa-u.ac.jp/facilities/museum/overview/event/2024/1220-16727.html
12月16日（月）～3月31日（月）	わくわくぜんぱく探検ジャー：世田谷区教育委員会「わくわくウィンタープラン」への協力	無料	-	有	主催		https://www.komazawa-u.ac.jp/facilities/museum/overview/event/2024/1209-16620.html

※☆：世田谷区教育委員会後援有り